

HotaluX 照明器具

保存用

取扱説明書

- このたびは弊社製品をお買い上げくださりましてありがとうございます。
- 取り付けの前には必ずこの取扱説明書を最後まで読み、正しく施工してください。
- 取付工事が終わりましたら、この説明書はご使用になるお客様が保管してください。

○この製品は日本国内用ですので日本国外では使用できません。またアフターサービスもできません。
○電源周波数50Hz、60Hz共用形ですから、日本全国どこでも使用できます。

施工者さまへ

○施工の前に、この「取扱説明書」を必ずお読みのうえ、正しく施工してください。
○取付工事の後、必ずお客さまにお渡しください。

安全のために必ず守ること

■誤った取扱いをしたときに生じる危険とその程度を△警告、△注意の表示で区分して説明しています。表示の意味は表中で説明しています。

図記号の意味は次のとおりです。

- ⊘ 絶対に行わないでください。
- ⚠ 必ず指示に従ってください。

警告

誤った取扱いをしたときに、死亡や重傷などに結びつく可能性があるもの

⊘ 禁止	配線工事の際、電線の絶縁体にキズをつけない。 (絶縁破壊により感電・火災の原因)	⊘ 禁止	引火する危険のある雰囲気では使わない。 (ガソリン・可燃性スプレー・シンナー・ラッカー・可燃性粉じんのある所で使わない) (火災の原因)
	器具取付けの際は電線を挟まない。 (絶縁不良により感電・火災の原因)		
	ライトユニットが破損した状態で使用しない。 ライトユニットを分解、改造をしない。 (落下・感電・火災の原因)	⚠ 厳守	施工は電気工事士の有資格者が電気設備の技術基準・内線規程に従う。 必ず当社のNuシリーズ専用器具本体とライトユニットとの組み合わせで使用する。 (落下・感電・火災の原因)
ライトユニット単体で使用しない。 (落下・感電・火災の原因)			

注意

誤った取扱いをしたときに、傷害または家屋・家財などの損害に結びつくもの

⊘ 禁止	高温(35℃を超える)、粉じん、油煙の多い場所、腐食性ガスが出る場所、強い振動・衝撃のある場所では使わない。 (落下・感電・火災の原因)	⊘ 禁止	狭い箱のような中で使わない。 また、器具を隠して使う場合は、放熱を妨げない。 (過熱による火災の原因)
	天井直付形専用器具です。 壁面取付での使用はできません。 (落下の原因)		表示された電源電圧以外では使わない。 (火災・感電の原因)
	器具を乾燥不十分なクロス貼り、コンクリート面には取付けない。 (絶縁不良やさびにより感電・落下の原因)		一般屋内用器具です。屋外、水気・湿気のある場所(例：トイレ・厨房・脱衣所など)、及び軒下、屋外通路、アーケードなどの雨線内では使用しない。 (火災・感電の原因)
直接日光の当たる場所で使用しない。 (変色・変形・火災の原因)			5℃未満の低温域で使用しない。 (結露などにより絶縁不良・火災・感電の原因)

お願い

- 周囲温度は5～35℃の範囲でご使用ください。
- 器具と半導体スイッチ式人感センサスイッチを組合せるとチラツキや騒音の発生、電源ユニット故障の恐れがあります。リレー接点式人感センサスイッチをご使用ください。
- 油煙のある場所では使わないでください。(光学特性が低下する原因となります。)
- 電力線搬送を使用した機器と電源を共用すると、電力線搬送機器が正常に作動しない場合があります。

- 硫黄成分を含む温泉地など、腐食性ガスが発生する場所での使用はお避けください。光学特性等に不具合が発生することがあります。
- ライトユニットのカバーはポリカーボネート製のため、直射日光の当たる場所や蛍光灯が近接する場所などの紫外線の多い場所、ヘキサンやアセトンなどの有機溶剤が使用される場所では使用しないでください。(カバーの劣化・破損の原因)

ライトユニット	電 流 (A)			電 力 (W)			ライトユニット	電 流 (A)			電 力 (W)		
	100V	200V	242V	100V	200V	242V		100V	200V	242V	100V	200V	242V
DLU46905/N(D,W,WW,L)-NX8	0.435	0.220	0.185	42.9	42.3	42.3	DLU46905/N-SG-NX8	0.435	0.220	0.185	42.9	42.3	42.3
DLU45205/N(D,W,WW,L)-NX8	0.328	0.169	0.146	32.3	31.8	32.3	DLU45205/N-SG-NX8	0.328	0.169	0.146	32.3	31.8	32.3
DLU45205/N(D,W,WW,L)-N8							DLU45205/N-SG-N8						
DLU44005/N(D,W,WW,L)-N8	0.257	0.133	0.115	25.3	24.9	25.3	DLU44005/N-SG-N8	0.257	0.133	0.115	25.3	24.9	25.3
DLU43205/N(D,W,WW,L)-N8	0.217	0.113	0.098	21.4	21.4	21.4	DLU43205/N-SG-N8	0.217	0.113	0.098	21.4	21.4	21.4
DLU42505/N(D,W,WW,L)-N8	0.171	0.091	0.080	16.8	16.8	17.1	DLU42505/N-SG-N8	0.171	0.091	0.080	16.8	16.8	17.1
DLU42005/N(D,W,WW,L)-N8	0.138	0.075	0.068	13.5	13.5	14.0	DLU42005/N-SG-N8	0.138	0.075	0.068	13.5	13.5	14.0

お願い

- LED素子にはバラツキがあるため、器具内の個々のLEDや同一形名の器具でも発光色、明るさが異なる場合があります。ご了承ください。
- 壁面や床面等への照射距離が近い時や照射面によっては光ムラが気になる場合があります。ご了承ください。

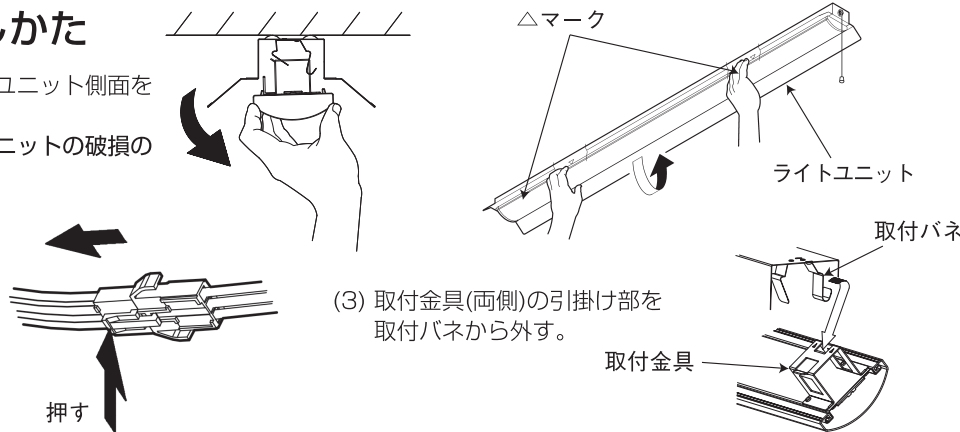
ライトユニットの取外しかた

- 本体の△マークを目印に手でライトユニット側面を持ち、引き下げる。
工具等でこじ開けますと、ライトユニットの破損の原因となります。

警告

ライトユニットの取外しは、必ず電源を切る。

- コネクタの矢印部分を押しながらコネクタを引き抜く。



- 取付金具(両側)の引掛け部を取付バネから外す。

取付金具

取付バネ

お客さまへ

ご使用前に、この「取扱説明書」を必ずお読みください。
お読みになった後、大切に保存し、必要なときにお役立てください。

安全のために必ずお守りください

警告

誤った取扱いをしたときに、死亡や重傷などに結びつく可能性があるもの

⊘ 禁止	引きひもで遊んだり体に巻きつけない。 (落下・けがの原因)	⊘ 禁止	器具を布や紙などで覆わない。 (可燃物をかぶせて使うと火災の原因)
	ライトユニットを取り外す場合は、必ず電源を切る。		器具のすき間や放熱穴に金属類を差し込まない。 (感電の原因)
	引きひもにぶらさがったり、強く引っばらない。		器具の改造や指定部品以外の交換はしない。 (火災・感電・落下の原因)

注意

誤った取扱いをしたときに、傷害または家屋・家財などの損害に結びつくもの

⊘ 禁止	お客さま自身で電気工事はしない。 電気工事士の資格が必要です。 (火災・感電の原因)	⚠ 厳守	器具は指定の制御装置と組み合わせて使う。 (過熱して火災の原因)
	器具の直下や近くにストーブなどの熱器具を置かない。 (過熱して火災の原因)		明るく安全にご使用いただくために半年に1回の保守・点検を行う。
	光を直視しない。(長時間直視すると目を痛める原因)		壁スイッチのみで使用する場合は、時々引きひも(プルスイッチ)の操作を行う。 (スイッチ機能が損われ、火災の原因)
	引きひもに物を吊るさない。 (落下・けがの原因)		

- 照明器具には耐用年数があります。設置して8～10年経つと、外観に異常がなくても内部の劣化が進行しています。点検・交換をおすすめします。LED光源は耐用年数が増えても、暗くなりますが点灯し続けます。点灯出来るからといって継続して使用が可能というわけではありません。
- ※使用条件は周囲温度30℃、1日10時間点灯、年間3000時間点灯です。

- 周囲温度が高い場合・点灯時間が長い場合は耐用年数が短くなります。
- 3年に1回は工事店等の専門家による点検をお受けください。
- 点検せずに長期間使用し続けると、まれに、発煙・発火・感電などに至る恐れがあります。

器具の取扱い

- テレビ、ラジオなどの音響機器や、赤外線リモコン、ワイヤレス機器などに、雑音や動作不良を起こす場合があります。
- ライトユニットが固定出力タイプの場合は調光機器などの組合せはできません。
- ライトユニットが調光タイプの場合はPWM方式の調光機器と組み合わせて使用できます。(調光機器は信号波形の種類がPWM 1 kHzのものをご使用ください。)
- 器具の近くでワイヤレスマイクを使用すると、雑音が入り正常に作動しない場合があります。
- 放送設備などの音声信号や映像信号は微弱なため、電源線や安定器の配線からの雑音を受けることがあります。

異常時の処置

警告

煙が出たり、変な臭いがしたり、破損したなど異常を感じた場合はすぐに電源スイッチを切る。(火災・感電の原因)
煙が出なくなるのを確認して、工事店またはお近くの弊社製品取扱店へご相談ください。

株式会社ホタルクス

東京都港区芝一丁目11番11号 住友不動産芝ビル
〒105-0014 www.hotalux.com/

<お客様相談室>

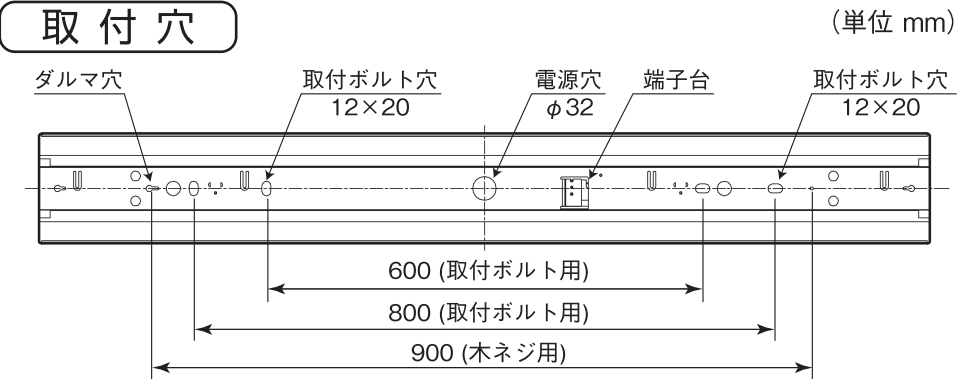
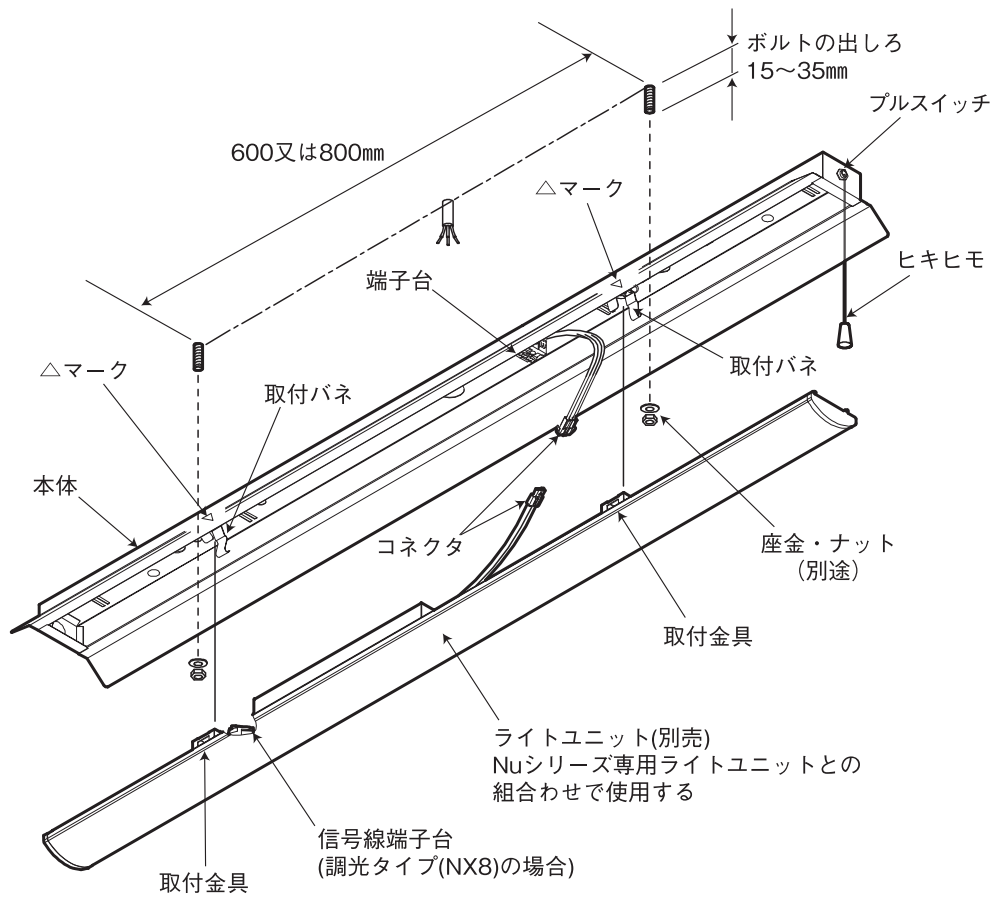
フリーダイヤル 0120-52-3205

受付時間 平日9:00～12:00 13:00～17:30

(土曜、日曜、祝日、年末年始および当社指定の定休日を除く)

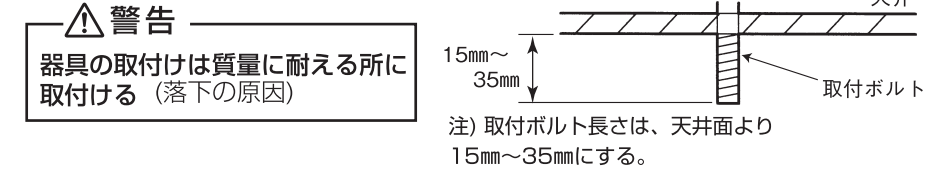
FAX. 0748-61-2330

各部のなまえと取付けかた ⚠️ **警告** 器具の取付けは取扱説明書に従い行う (不確実な取付けは、器具落下・感電・火災の原因)



1 取付前の確認

器具質量に十分耐えるよう取付ボルトまたは木ねじ取付部の強度を確保する。
 ・取付ボルトを使用の場合は、W3/8またはM10を使用する。
 ・木ねじを使用の場合は、丸木ねじの呼び径4.1以上を使用する。



2 本体を取付ける

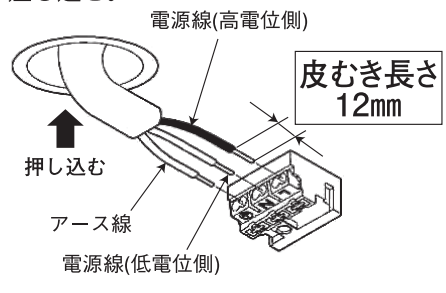
- (1) 電源線・アース線を本体電源穴から引き込んでおく。
- (2) 本体を取付ボルトまたは木ねじで確実に取付ける。

⚠️ **警告**
取付けが不完全な場合落下の原因
ブルスイッチ側のエンドK.Oは使用不可 (破損の原因)

3 電源線を電源端子台に接続する

(1) 電源線を電源端子台の差し込み穴に確実に差し込む。

⚠️ **警告**
接続が不完全な場合は、接続不良による発熱により火災の原因

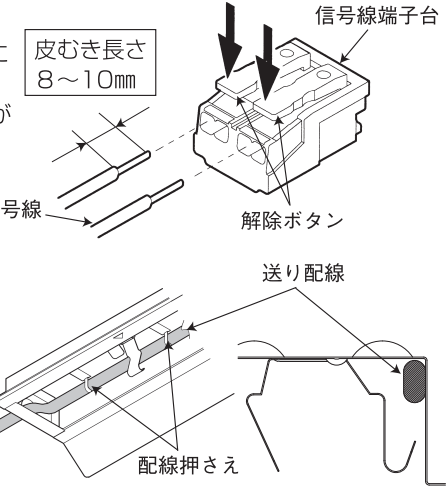


(2) アース線を差し込み穴に確実に差し込む。

⚠️ **警告**
アース工事は電気設備の技術基準に従い行う (アース工事が不完全な場合は感電・火災の原因)

〈D種(第3種)接地工事が必要です。〉 ○適合電線: φ1.6mm単線 φ2.0mm単線

ライトユニットが調光タイプの場合
 信号線を信号端子台の差し込み穴に水平方向に一本ずつ確実に差し込む。
 適合信号線φ0.9mm~φ1.2mmCPEV-1P単線接続が不完全な場合、動作不良の原因となります。



⚠️ **警告**
信号線端子台には電源線を接続しない (過熱・損傷し火災の原因)

○信号線端子台に接続された信号線を取り外すときは、解除ボタンを押す。

注) 送り配線をする場合は、本体側の配線押さえを利用してください。

⚠️ **警告**
送り配線は照明器具専用とし、容量を確認して接続する (容量を超えると電源端子台が) 過熱・損傷し火災の原因

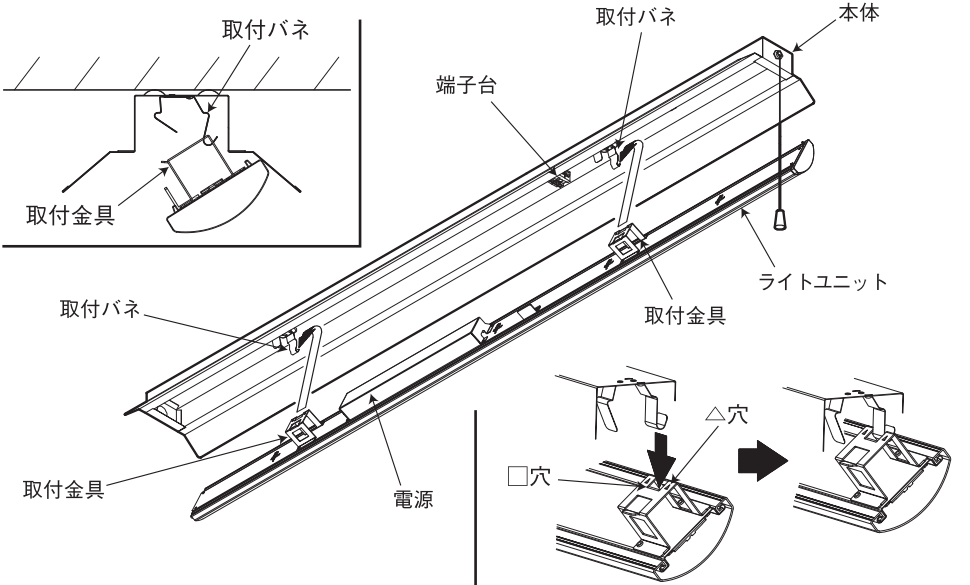
明るさタイプ	送り総容量
6900lmタイプ	12A以下
5200lmタイプ	11A以下
4000lmタイプ	14A以下
上記以外	20A以下

■電源端子台の送り総容量はライトユニットとの明るさタイプで変化します。(右表参照)

注) 電源線接続後、余分な電源線はライトユニットとの当たりを防ぐため、電源穴へ押し込むか、電源線を押つけて処理してください。

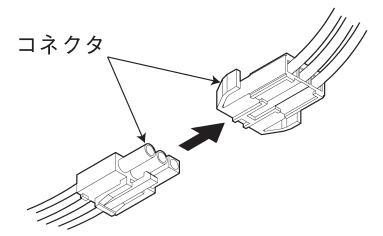
4 ライトユニットの引掛け

ライトユニットの電源が端子台の反対側に取り付くようにライトユニットの方向を合わせ、取付金具の△穴側の□穴に取付バネの引掛け部を入れて片側ずつ引掛ける。



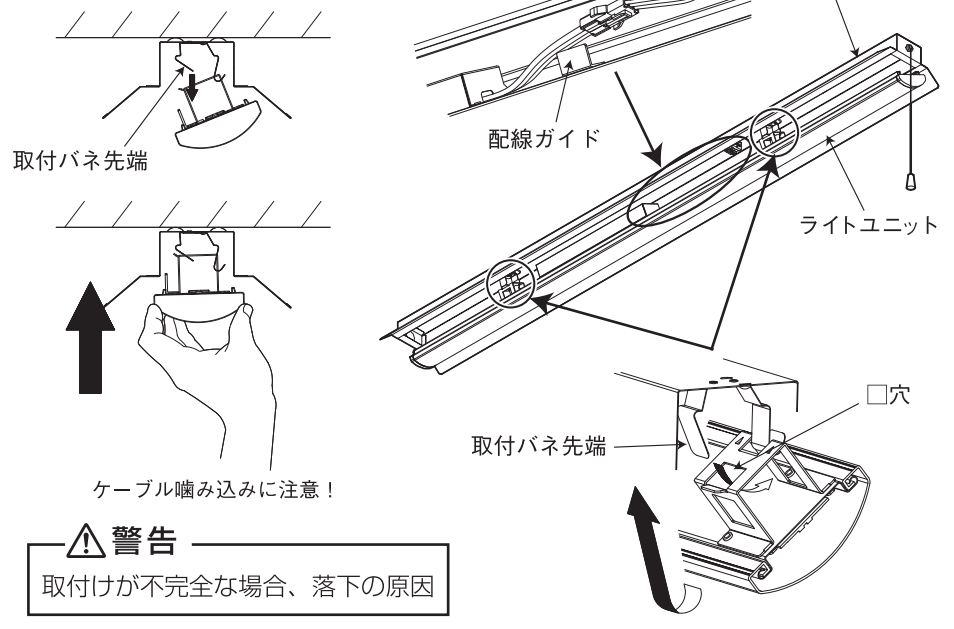
5 コネクタの接続

(1) 本体とライトユニットのコネクタを確実に接続する。
 接続が不完全な場合、火災の原因となります。



6 ライトユニットの取付け

取付バネ(両側)の先端を取付金具の□穴に差し込みライトユニットを器具本体に押し上げる。



器具の清掃

⚠️ **警告** 電源スイッチを切ってから行う (感電の原因)

- ライトユニットのカバーは樹脂製のため、取扱いに注意してください。(カバー破損のおそれあり)
- 点灯中や消灯直後はライトユニットやその周囲をさわらないこと。(やけどのおそれあり)

〈お手入れについて〉
 汚れは、柔らかい布をうすめた中性洗剤につけて、よくしぼってから拭きとり、さらに洗剤成分が残らないように、よくしぼった水拭き用の柔らかい布で仕上げてください。
 シンナー、ベンジン、みがき粉やたわし、熱湯、アルカリ性洗剤、薬品などは使用しないでください。

知っておいていただきたいこと

- 点灯、消灯時にカバー、反射板の収縮・膨張により、きしみ音が発生する場合がありますが、異常ではありません。
- ライトユニット中央部が若干暗く見えることがありますが、異常ではありません。
- 壁スイッチのみで使用される場合は、時々、引きひも(ブルスイッチ)での操作を行ってください。
 長期間、引きひもでの操作を行なわないと、スイッチの接点が酸化し接触抵抗が高くなり熱を持ちますので故障することがあります。

保証について

■保証期間は商品お買い上げより1年間です。
 ただし、器具内蔵の点灯回路は3年間です。詳細は弊社カタログをご参照ください。